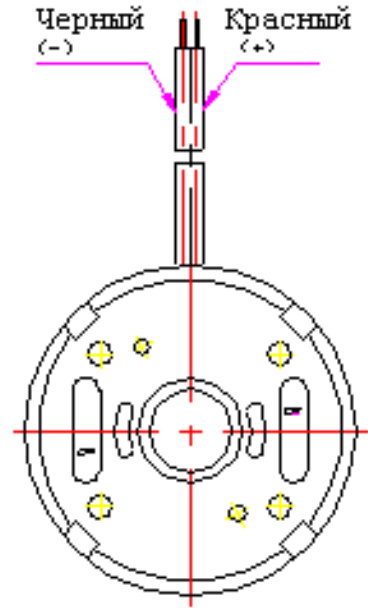
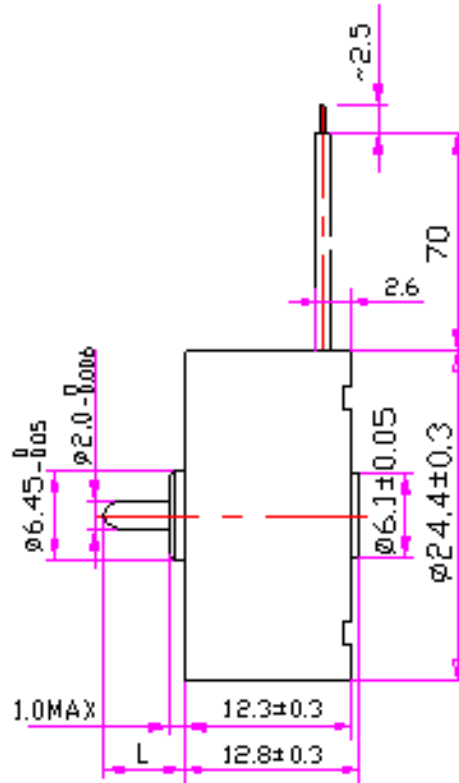
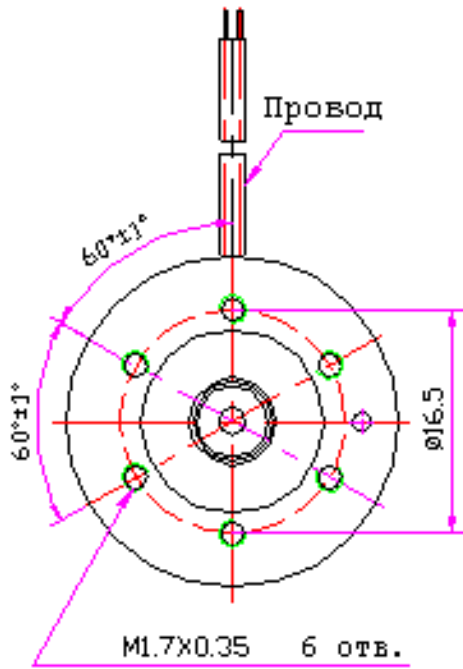


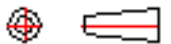
# Электромотор серии R300

Направление вращения



L=11.5, 7.2, 6.0.

Вес: около 22г.



Тип	Напряжение		Мощность	КПД	Холостой ход		Под нагрузкой			Останов	
	Диапазон	Номинал			Скорость	Ток	Скорость	Ток	Момент	Момент	Ток
			W	%	об/мин	A	об/мин	A	г см	г см	A
R300-15200	0.5-3.0	0.9	0.05	39.4	2300	0.045	1669	0.132	2.74	10	0.35
R300-15200	0.5-3.0	3.0	0.38	60.2	7520	0.055	6059	0.21	6.02	31	0.86
R300-14270	0.8-4.5	1.5	0.07	42.3	2680	0.03	2070	0.102	3.06	13.5	0.34
R300-14270	0.8-4.5	3.0	0.26	48.7	5600	0.05	4384	0.18	5.86	27	0.65
R300-13300	1.5-6.0	6.0	0.76	59.5	10500	0.06	8506	0.213	8.74	46	0.91
R300-12350	0.7-5.0	4.0	0.28	55.0	5950	0.035	4664	0.127	5.84	27	0.465
R300-11400	0.7-5.0	2.5	0.09	51.7	3200	0.022	2431	0.070	5.60	15	0.225
R300-11400	0.7-5.0	3.0	0.12	52.6	3850	0.023	2980	0.079	4.01	18	0.27
R300-10440	1.0-5.0	3.0	0.09	42.3	3200	0.022	2450	0.070	3.57	15	0.22
R300-10500	1.0-6.0	5.0	0.25	49.8	5650	0.030	4341	0.099	5.56	24	0.33
R300-09580	1.5-9.0	3.0	0.06	47.5	2700	0.015	2015	0.044	3.03	12	0.12
R300-09580	1.5-9.0	5.0	0.16	50.3	4300	0.019	3323	0.065	4.77	21	0.22
R300-09580	1.5-9.0	8.0	0.38	49.1	6850	0.029	5284	0.098	7.09	31	0.33
R300-08640	1.2-9.0	4.5	0.10	44.0	3600	0.017	2665	0.048	3.51	13.5	0.14