

汽车继电器

TRKF

- 15A switching capability
- Small footprint
- Sealed type available
- Conform to RoHS,ELV directive



ORDERING CODE 订购代码

TRKF	<u>D</u>	<u>S</u>	<u>Z</u>	/ 12VDC
1	2	3	4	5
1. Relay Model 继电器型号				5. Coil Nominal Voltage 线圈额定电压
2. Coil Power 线圈功率 D=0.8W, L=0.64W				6,9,12,24VDC
3. Sealed 密封				
4. 触点转换形式 Z: Form C H: Form A				

COIL DATA 线圈参数 (at 20°C)

Nominal Voltage 额定电压(VDC)	6	9	12	24	
Coil Resistance 线圈阻值($\Omega \pm 10\%$)	/	126	225	900	0.64W
Rated Current 额定电流(mA)	/	71.4	53.3	26.7	
Max Operate Voltage 最大吸合电压(VDC)	/	5.85	7.8	15.6	
Min Release Voltage 最小释放电压(VDC)	/	0.45	0.6	1.2	
Coil Resistance 线圈阻值($\Omega \pm 10\%$)	45	/	180	720	
Rated Current 额定电流(mA)	133.3	/	66.6	33.3	
Max Operate Voltage 最大吸合电压(VDC)	3.9	/	7.8	15.6	
Min Release Voltage 最小释放电压(VDC)	0.3	/	0.6	1.2	
Max Applicable Voltage 最大过载电压	70°C时额定电压的130%，23°C时额定电压的170%				

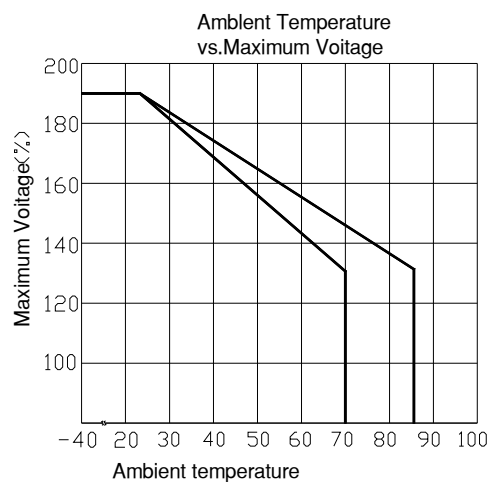
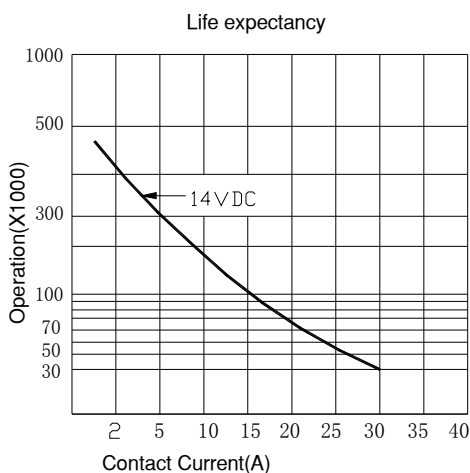
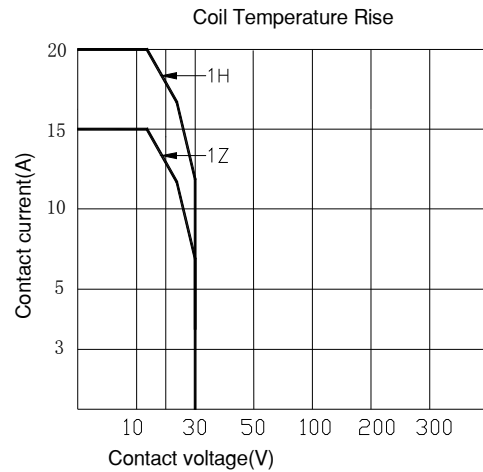
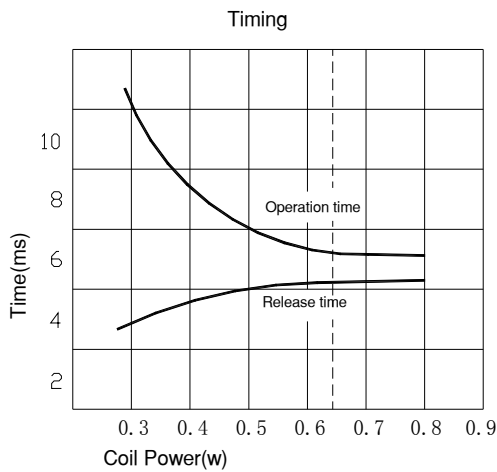
CONTACT DATA 触点参数

Contact Form 触点形式	1H/1Z
Contact Material 触点材料	Silver Alloy
Load 负载	Resistive load(COS Φ =1)
Contact Ratings 触点负载	1H: 20A 14VDC 1Z: 15A 14VDC
Max Switching Voltage 最大转换电压	16VDC
Max Switching Current 最大转换电流	20A
Max Switching Power 最大转换功率	280W
Contact Resistance 接触电阻	100m Ω Max at 6VDC 1A
Life Expectancy 寿命	Electrical 电气寿命: 100,000 Operations(at30Operations/minute)
	Mechanical 机械寿命: 10,000,000 Operations(at300Operations/minute)

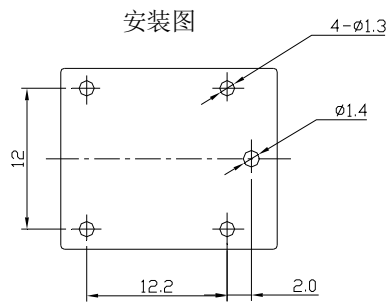
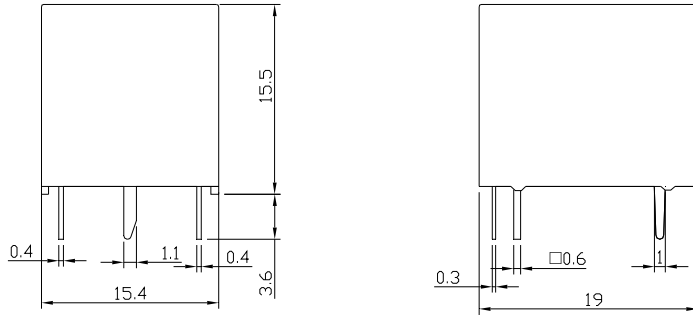
■ CHARACTERISTICS DATA 性能参数

Insulation Resistance绝缘阻值	100M Ω Min at 500VDC
Dielectric Strength Between Open Contacts触点间耐压	500VAC(for one minute)
Between Contacts and coil触点与线圈间耐压	1500VAC(for one minute)
Operate Time吸合时间	15ms
Release Time释放时间	10ms
Temperature Range环境温度	-40 $^{\circ}$ C to +85 $^{\circ}$ C
Shock Resistance冲击	Operating Extremes动作极限: 10G
	Damage Limits破坏极限: 100G
Vibration Resistance振动	10-55Hz, 1.5mm
Max. switching frequency最大转换频率	Mechanical: 18,000 operations/hr
	Electrical: 1,800 operations/hr
Humidity湿度	40-85%
Weight重量	Approx 10g

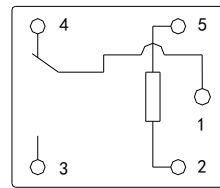
■ ENGINEERING DATA 设计参数



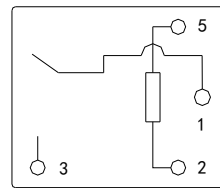
■ OVERALL AND MOUNTING DIMENSIONS 安装图



接线图



Form C



Form A

- 备注：1) 产品部分外形尺寸中未注尺寸公差：当外形尺寸 $\leq 1\text{mm}$ 时，公差为 $\pm 0.2\text{mm}$ ；当外形尺寸在 $1\sim 5\text{mm}$ 时，公差为 $\pm 0.3\text{mm}$ ；
当外形尺寸 $> 5\text{mm}$ 时，公差为 $\pm 0.4\text{mm}$ 。
2) 安装孔尺寸中未注尺寸公差均为 $\pm 0.1\text{mm}$ 。

声明：

本产品规格书仅供客户使用时参考，如有更改，恕不另行通知。